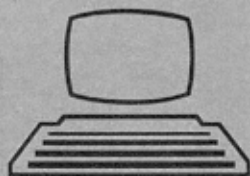


COFADEL

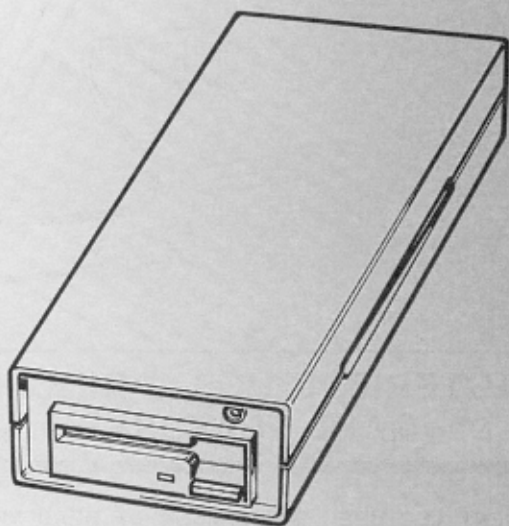
SERVICE

DOCUMENTATION TECHNIQUE



DD 90-352 - FD 3500

LECTEUR / ENREGISTREUR DE DISQUETTES FLOPPY DISK DRIVE



DD 90-352
FD 3500

COFADEL

166, rue du Landy
93200 SAINT DENIS



BP 68

93202 SAINT-DENIS CEDEX 1



(1) 48 20 61 15

SAV GEN 611 740

COFADEL SERVICE S.A. AU CAPITAL de 30 000 000 F
SIEGE SOCIAL : 166 RUE DU LANDY - 93200 SAINT DENIS
REG PARIS B 338 392 442

Code : 971 TX 0098 - 0187/2,5M - Imp. DRIDÉ

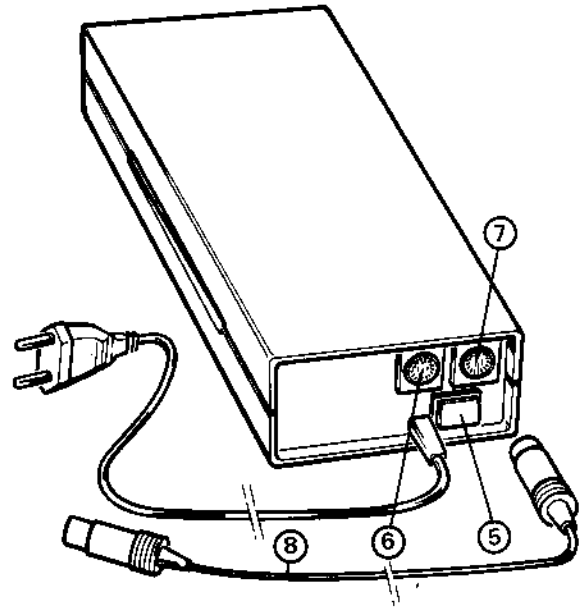
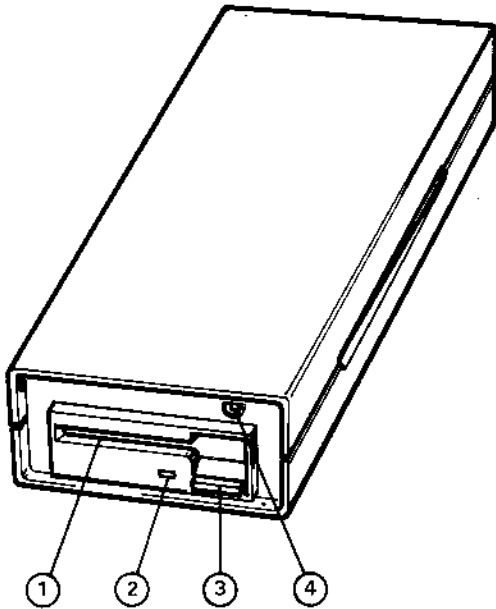
Tous droits de reproduction, de traduction, d'adaptation
et d'exécution réservés pour tous pays.

Les descriptions et caractéristiques figurant sur ce document sont données à titre d'information
et non d'engagements. En effet, soucieux de la qualité de nos produits, nous nous réservons
le droit d'effectuer, sans préavis, toute modification ou amélioration.

I - PRISES ET COMMANDES CONNECTORS AND CONTROLS

- 1 - Fente d'insertion de la disquette.
- 2 - Voyant indiquant une transmission entre le lecteur et l'unité centrale.
- 3 - Touche d'éjection de la disquette.
- 4 - Voyant Marche / Arrêt.
- 5 - Interrupteur Marche / arrêt.
- 6 - Prise DIN 14 broches : entrée du lecteur de disquettes (raccordement à l'unité centrale ou au contrôleur de disquettes CD 90.351).
- 7 - Prise DIN 14 broches : sortie pour le raccordement d'un second lecteur de disquettes.
- 8 - Cordon de raccordement DIN-DIN 14 broches.

- 1 - Disk drive insertion aperture.
- 2 - Busy light.
- 3 - Disk ejection button.
- 4 - ON / OFF light.
- 5 - ON / OFF switch.
- 6 - 14 pin DIN socket : disk drive input (for connection to central unit or to CD 90-351 disk controller).
- 7 - 14 pin socket : output for connecting a second disk drive.
- 8 - 14 pin DIN-DIN connecting lead.



II - CARACTERISTIQUES PRINCIPALES MAIN FEATURES

NOMBRE DE TETES D'ENREGISTREMENT LECTURE:

2

NOMBRE DE PISTES:

80

CAPACITE:

640 koctets formatés

CODAGE DES DONNEES:

Codage MFM

TEMPS D'ECRIURE/LECTURE SUR UNE PISTE:

200 ms minimum

VITESSE DE ROTATION DU MOTEUR:

300 tr/mn

VITESSE DE TRANSFERT:

250 kbits/s

DISQUETTE UTILISEE:

Type 3 pouces 1/2

DIMENSIONS EXTERIEURES:

L.134 mm - H.62 mm - P.250 mm

MASSE:

1,6 kg

CONSUMMATION:

6 VA max.

ALIMENTATION:

220 V - 50 Hz

NUMBER OF READ-WRITE HEADS:

2

NUMBER OF TRACKS:

80

CAPACITY:

640 kbytes formatted

DATA CODING:

MFM coding

READ-WRITE TIME ON ONE TRACK:

200 ms minimum

MOTOR ROTATING SPEED:

300 rev/min.

TRANSFER SPEED:

250 kbits/s

DISKETTE USED:

3 1/2 inch type

EXTERNAL DIMENSIONS:

L.134 mm - H.62 mm - D.250 mm

WEIGHT:

1,6 kg

CONSUMPTION:

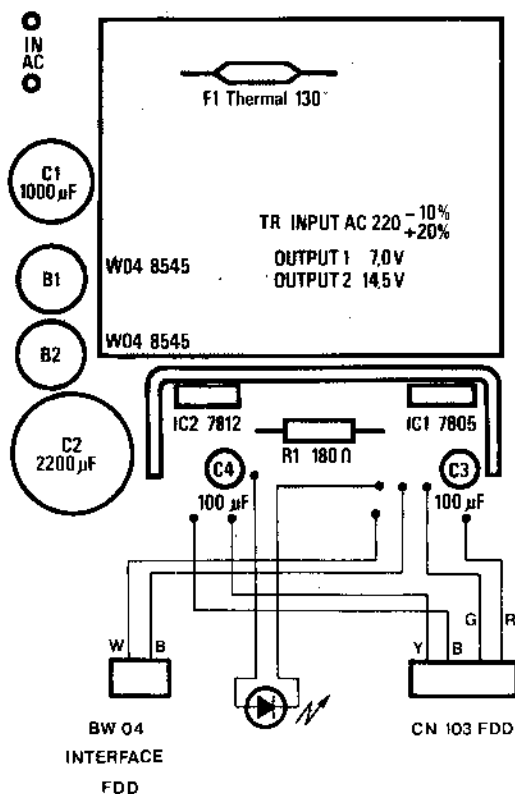
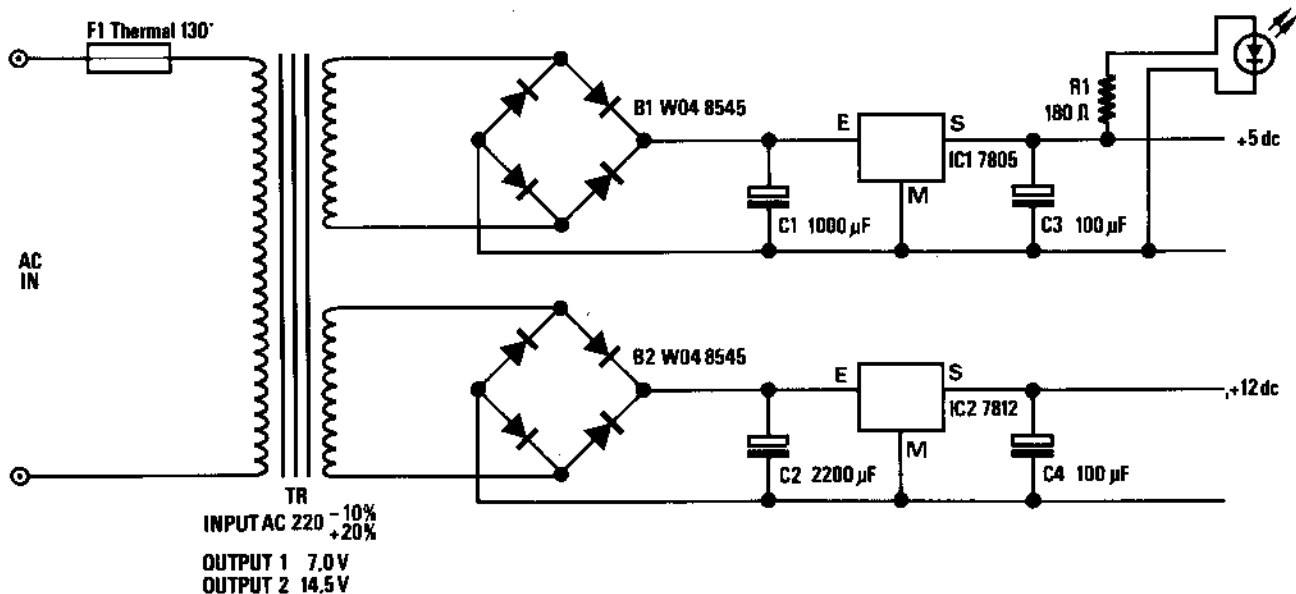
6 VA max.

MAINS SUPPLY:

220 V - 50 Hz

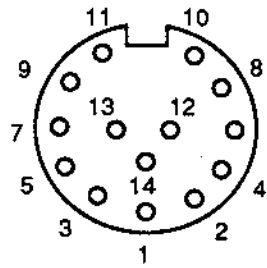
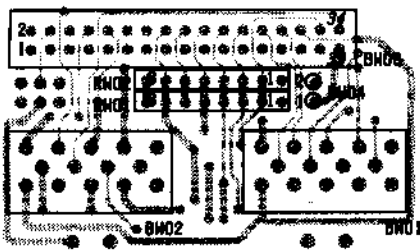
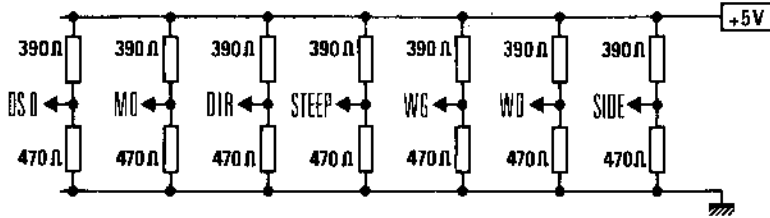
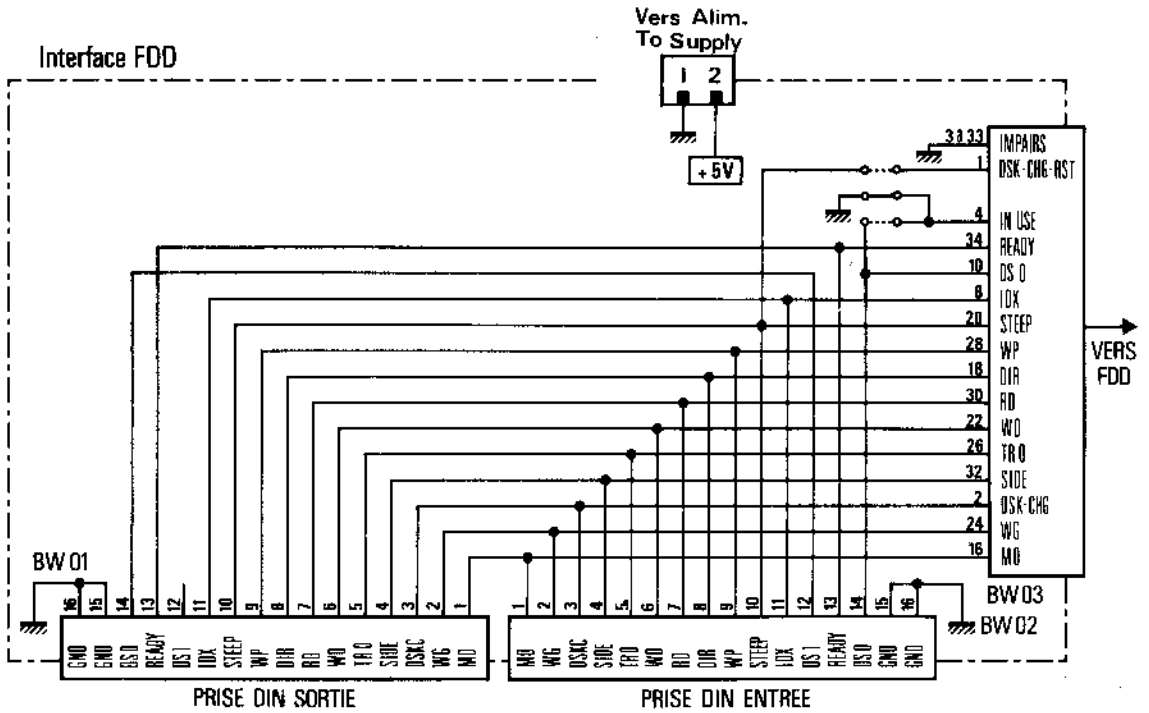
III - SCHEMAS DE PRINCIPE - CIRCUITS IMPRIMES CIRCUITS DIAGRAMS - CIRCUITS BOARDS

1° - ALIMENTATION - POWER SUPPLY



L 7805
L 7812

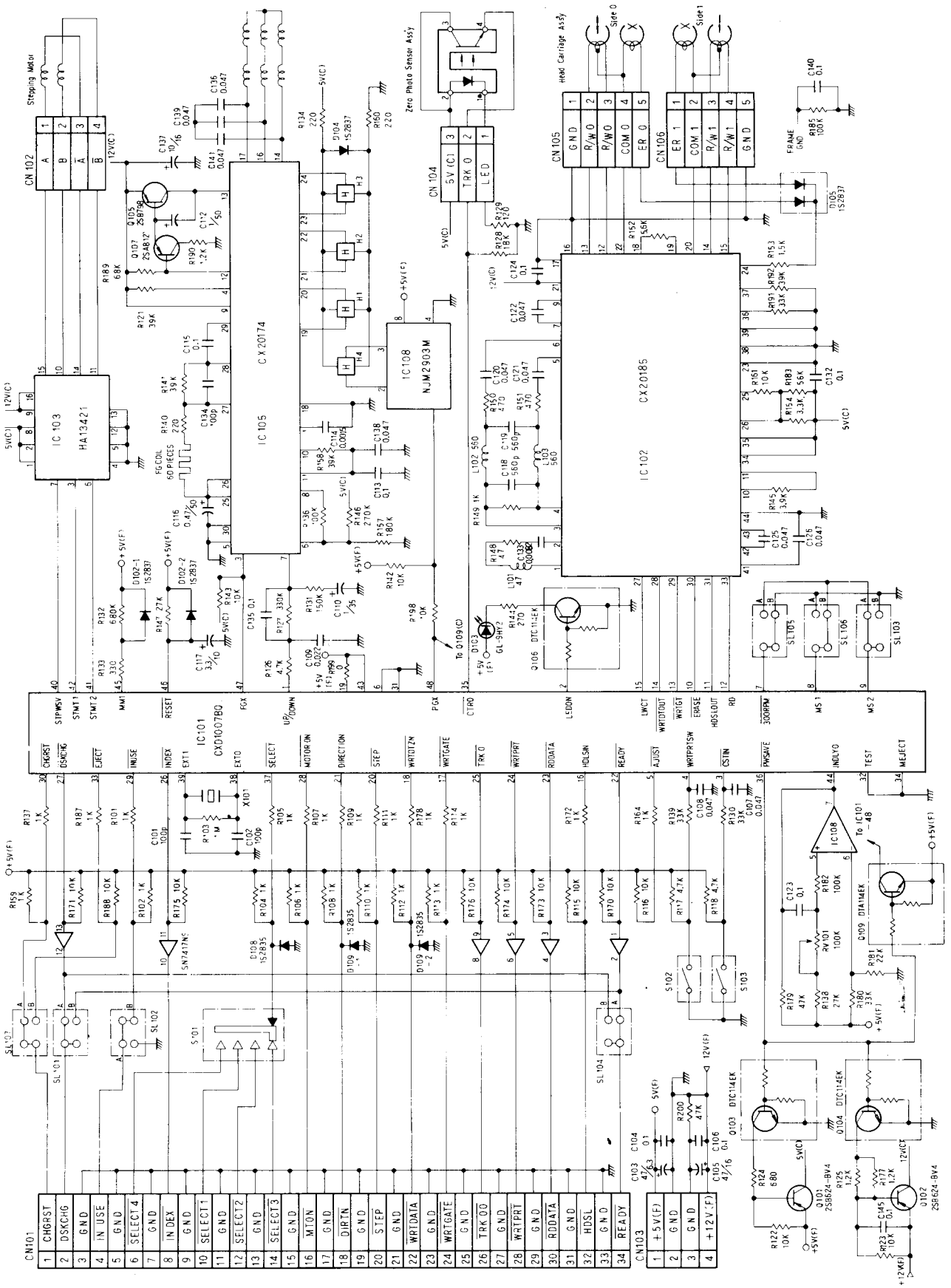
2° - INTERFACE FDD



CONNECTEUR FLOPPY
 14 broches (Côté éléments)
FLOPPY CONNECTOR
 14 PINS (Component side)

- | | | | |
|---|---|----|---|
| 1 | Commande moteur
Motor control | 8 | Commande direction
Direction control |
| 2 | Porte écriture
Write gate | 9 | Signal de protection écriture
Write protect signal |
| 3 | Non connecté
No connected | 10 | Signal de pas (STEP)
Step signal (STEP) |
| 4 | Sélection de face
Side selection | 11 | Impulsion d'index
Index pulse |
| 5 | Signal piste 0 (TRACK0)
Track 0 signal (TRACK 0) | 12 | Sélection drive 1
Drive 1 selection |
| 6 | Ecriture données
Write data | 13 | Signal <<READY>>
<<READY>> signal |
| 7 | Lecture données
Read data | 14 | Sélection drive 0
Drive 0 selection |

3° - LECTEUR-ENREGISTREUR DE DISQUETTES - FLOPPY DISK DRIVE



IV - LISTE DE PIECES DETACHEES PARTS LIST

A) CHASSIS ET PRESENTATION CHASSIS AND OUTER PARTS

VUE
VIEW

REPÈRE - ITEM POS - RIF - REP	DESIGNATION - DESCRIPTION BEZEICHNUNG - DESIGNAZIONE - DESIGNACION	CODE - CODICE CODIGO
	CORDON DIN/DIN 14 BROCHES 14-PIN DIN CABLE	824 TX D1E3
1	PLATINE INTERFACE (FDD) EQUIPEE (AVEC CABLE PLAT) INTERFACE P.C.BOARD (FDD) CPL (WITH RIBBON CABLE)	19E TX 2782
2	COFFRET COMPLET CABINET CPL	600 TX 1210
3	FACADE DECOREE FRONT PANEL	152 TX 460B
4	LECTEUR DE DISQUETTES COMPLET DISKETTE DRIVE CPL	928 TX 0340
5	COFFRET COMPLET CABINET CPL	600 TX 1210
6	ENSEMBLE ALIMENTATION (FDD) POWER SUPPLY (FDD) UNIT	596 TX 1891
7	INTERRUPTEUR MARCHE/ARRET ON/OFF SWITCH	102 TX 8208
8	CORDON SECTEUR NOIR MAINS LEAD, BLACK	824 TX 0061

B) ELECTRONIQUE ELECTRONIC PARTS

CODE - CODICE CODIGO	DESIGNATION - DESCRIPTION BEZEICHNUNG - DESIGNAZIONE - DESIGNACION	REPÈRE - ITEM POS - RIF - REP
596 TX 1991	ENSEMBLE ALIMENTATION (FDD) POWER SUPPLY (FDD) UNIT	
276 TX 0737	CIRCUIT INTEGRE MC7805C/CT INTEGRATED CIRCUIT MC7805C/CT	IC1
276 TX 0171	CIRCUIT INTEGRE SFC2812EC OU MC7812CT INTEGRATED CIRCUIT SFC2812EC OR MC7812CT	IC2
207 TX 2507	CONDENSATEUR CHIMIQUE 1000µF 25V ELECTROLYTIC CAPACITOR 1000µF 25 V	C1
207 TX 2469	CONDENSATEUR CHIMIQUE 2200µF 35V ELECTROLYTIC CAPACITOR 2200µF 35V	C2
273 TX 1382	DIODE LED VERTE COY72L (MARCHE/ARRET) LED GREEN COY72L (ON/OFF)	
273 TX 1567	DIODE W005M DIODE W005M	BI-2

